



PUNTERO

Side Table

nomon
JEWELRY FOR HOME

MATERIALES

MATERIALS

Madera chapado en nogal, roble o fresno teñido negro.
Sobre en madera o mármol. Fabricado y pulido a mano.
Natural walnut, oak or black ash veneered wood. Top shelf in wood or marble. Manufactured and polished by hand.

OPCIONES MADERA

WOOD OPTIONS



Nogal
Walnut



Fresno negro
Black Ash



Roble
Oak

OPCIONES METAL

METAL OPTIONS



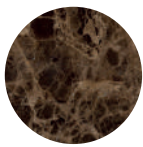
Brass finish
Acabado latón



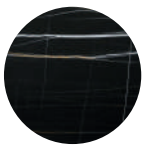
Black finish
Acabado negro

OPCIONES MÁRMOL

MARBLE OPTIONS



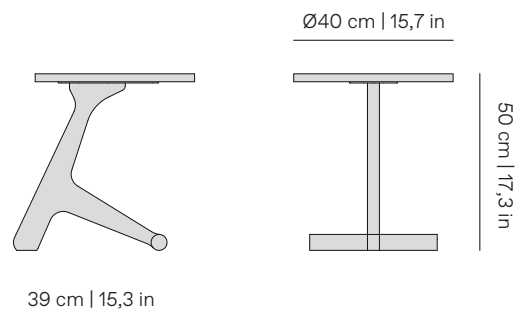
Emperador



Sahara Noir



Carrara Bianco



PACKAGING

Peso con sobre de mármol: 12 kg
Peso con sobre de madera: 8 kg
Dimensiones (cm): 53x53x13cm | 20.9x20.9x5.1in
Peso volumétrico: 7,3 kg

Weight with marble top: 12 kg
Weight with wood top: 8 kg
Dimensions (cm): 53x53x13cm | 20.9x20.9x5.1in
Volumetric weight L: 7,3 kg