



ESPEJO ESLABÓN

Eslabon Mirror

ESPEJO ESLABÓN

Eslabon Mirror

nomon
JEWELRY FOR HOME

MATERIALES

MATERIALS

Conjunto: Nogal natural macizo y DM chapado en nogal como trasera de espejo de vidrio.

Aro: Metal acabado dorado o negro.

Set: Natural solid walnut and natural walnut veneered MDF for the mirror base.

Ring: Metal in gold or black finish.

OPCIONES MADERA

WOOD OPTIONS



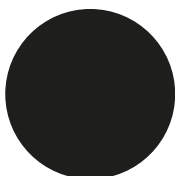
Nogal
Walnut

OPCIONES ARO

RING OPTIONS



Acabado dorado
Gold finish

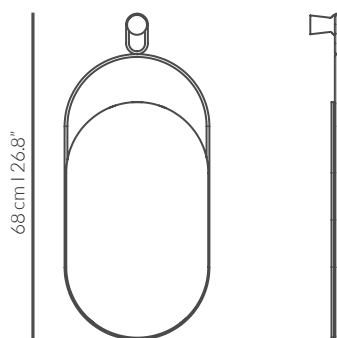


Acabado negro
Black finish



30 cm | 11.8"

7 cm
2.75"



PACKAGING

Peso: 4,5 kg

Dimensiones (cm): 39x86x8

Peso volumétrico: 5,4 kg

Weight: 4.5 kg

Dimensions (inches): 15.4"x33.9"x3.1"

Volumetric weight: 5.4 kg

