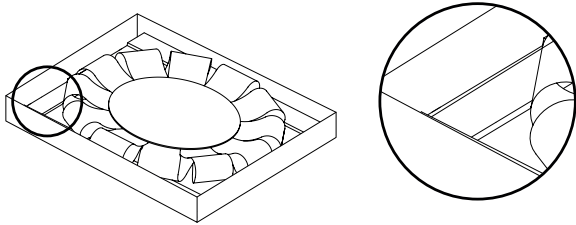


FIORE MIRROR

Assembly instructions
Notice de montage

1

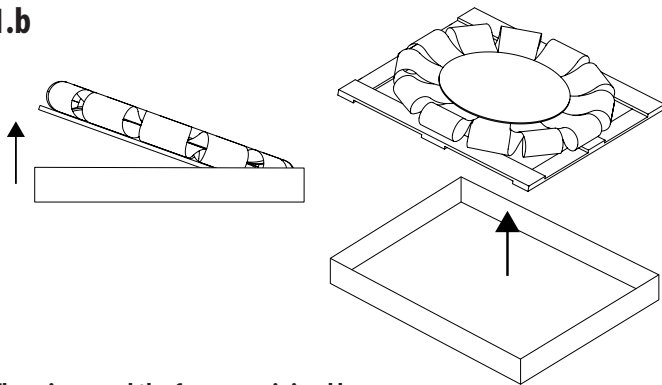
1.a



Remove the mirror from the box using the attached cardboard frame.
DON'T PULL FROM THE MIRROR.

Retirez le miroir de l'emballage en utilisant le cadre en carton attaché.
NE TIREZ PAS SUR LE MIROIR.

1.b



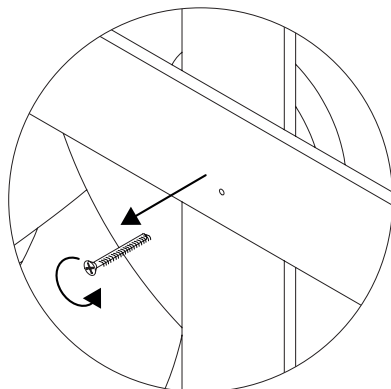
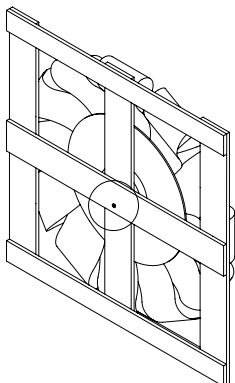
The mirror and the frame are joined by a security screw.

Le miroir et le cadre sont rejoints par une vis de sécurité.

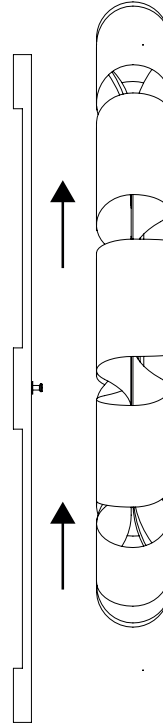
2

Loosen the security screw, using a screwdriver.

à l'aide d'un tournevis, nous desserrons la vis de sécurité



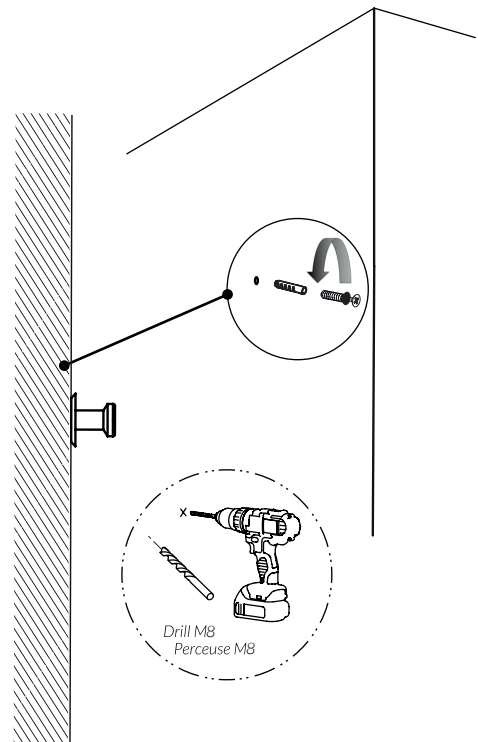
3



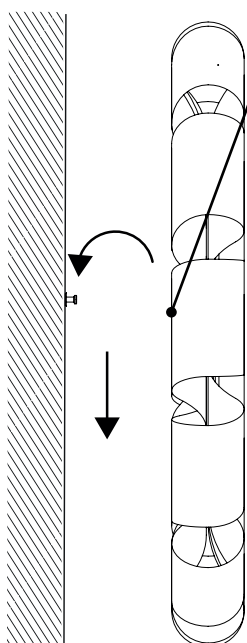
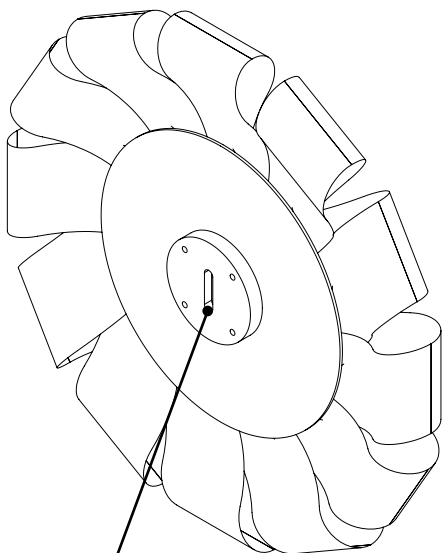
Release the mirror by pulling in the direction of the arrows marked on the safety frame.

libérer le miroir en tirant dans le sens des flèches marquées sur la structure de sécurité.

4



5



**Hang the mirror on the wall
from the anchor on the back.**

Accrocher le miroir au mur
de l'ancre à l'arrière.

