



ESCRITORIO

Desk

nomon
JEWELRY FOR HOME

Escritorio modular, formado por un sobre y dos patas de 70 cm, donde a partir de un eje se instalan baldas a izquierda y derecha, alternando baldas fijas a pared y libres.

Modular desk, formed by a desk-top, two legs of 70cm and a central axis in which you can install alternately shelves fixed to the wall or floating shelves to the right or to the left.

MATERIALES MATERIALS

Nogal natural macizo

Natural solid walnut

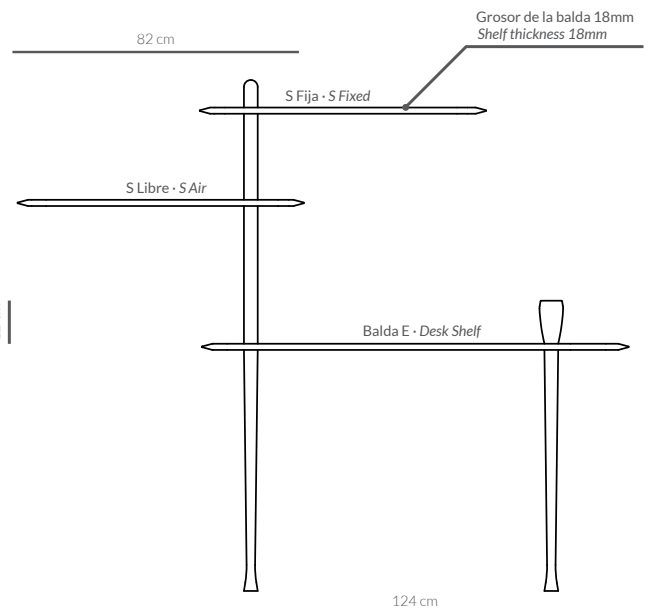
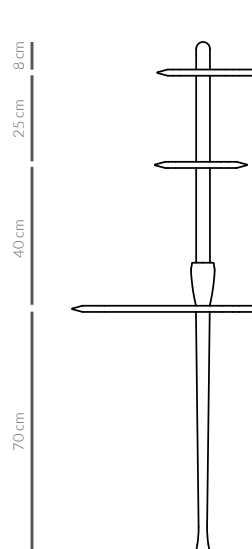
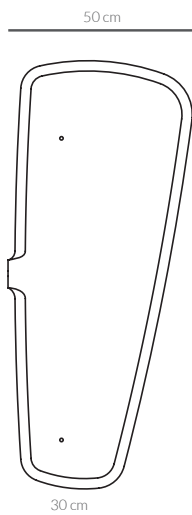
OPCIONES MADERA WOOD OPTIONS



Nogal macizo
Solid Walnut



Balda E / E shelf



PACKAGING

Balda E / E shelf

Peso: 7kg

Dimensiones (cm): 58 x 132 x 7

Peso volumetrico: 10,7kg

Weight: 7kg

Dimensions (cm): 58 x 138 x 7

Volumetric weight: 10,7kg

Balda S / S shelf

Peso: 3kg

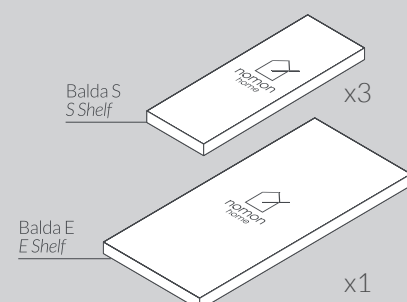
Dimensiones (cm): 35 x 90 x 7

Peso volumetrico: 4,4kg

Weight: 3kg

Dimensions (cm): 35 x 90 x 7

Volumetric weight: 4,4kg



Assembly video / Vídeo de montaje: <https://youtu.be/6pXHZRr6cSQ>

ESCRITORIO CHAPADO EN MADERA

nomon
JEWELRY FOR HOME

Wood Veneered Desk

MATERIALES

MATERIALS

MDF Chapado nogal natural

MDF Chapado en fresno teñido negro

Natural walnut veneered top

Black stained ash veneered top

OPCIONES MADERA

WOOD OPTIONS



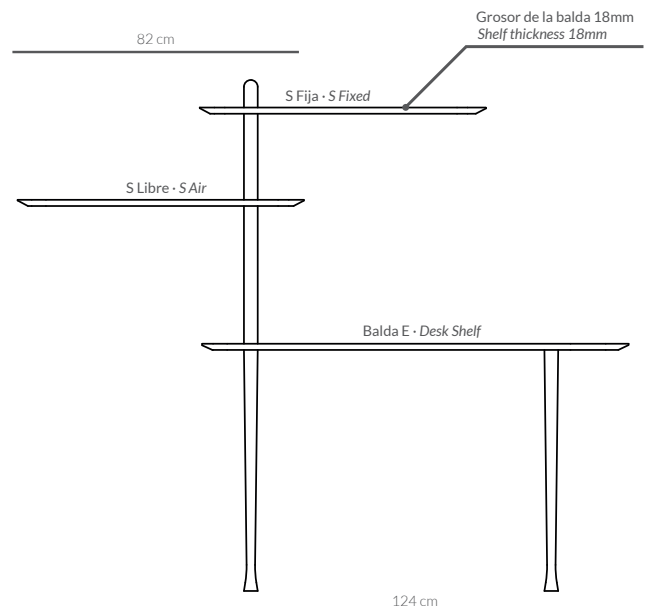
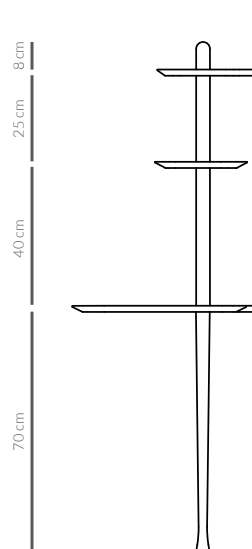
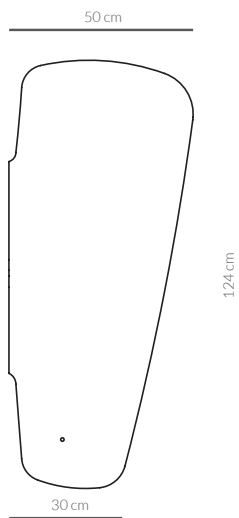
Chapa de nogal
Walnut veneer



Chapa de fresno
teñido negro
Black ash veneer



Balda E / E shelf



PACKAGING

Balda E / E shelf

Peso: 11kg

Dimensiones (cm): 58 x 132 x 7

Peso volumetrico: 10,7kg

Weight: 11kg

Dimensions (cm): 58 x 138 x 7

Volumetric weight: 10,7kg

Balda S / S shelf

Peso: 3kg

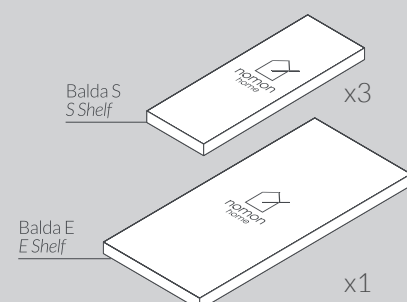
Dimensiones (cm): 35 x 90 x 7

Peso volumetrico: 4,4kg

Weight: 3kg

Dimensions (cm): 35 x 90 x 7

Volumetric weight: 4,4kg



Assembly video / Vídeo de montaje: <https://youtu.be/6pXHZRr6cSQ>