

100% natural

Los productos de Nomon Home esta fabricados con madera de nogal natural, los cambios de tonalidad y veteados forman parte de su encanto y los convierten en piezas únicas.

Nomon Home products are made of natural solid walnut, the tone and grain patterns variations are part of its charm and turn them into unique pieces.

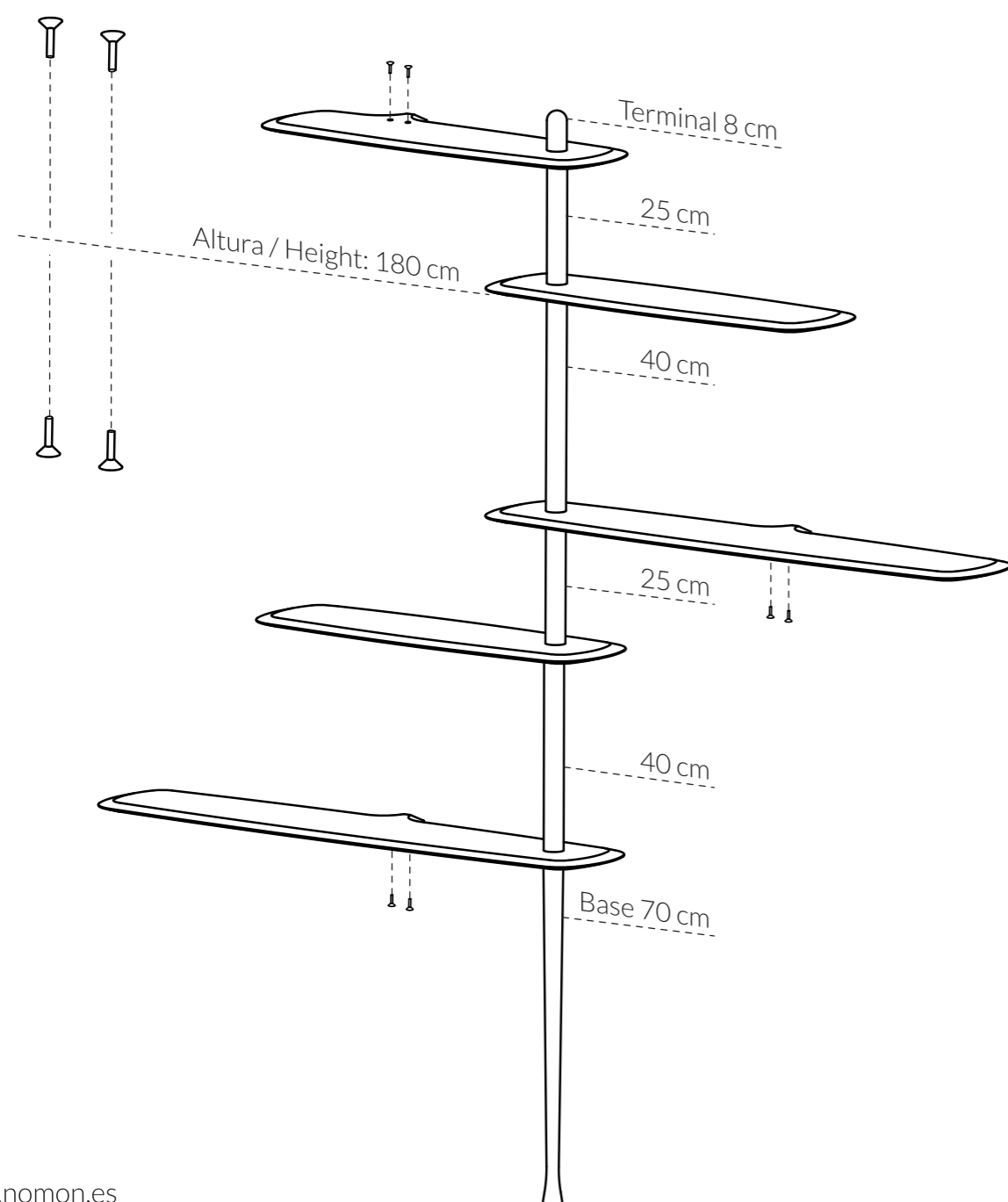
Recomendaciones Recommendations

Para baldas instaladas por DEBAJO de 180cm de altura roscar los frenos por la parte inferior.

Para baldas instaladas por ENCIMA de 180cm de altura roscar los frenos por la parte superior.

For shelves installed UNDER 180 cm screw the screws at the bottom.

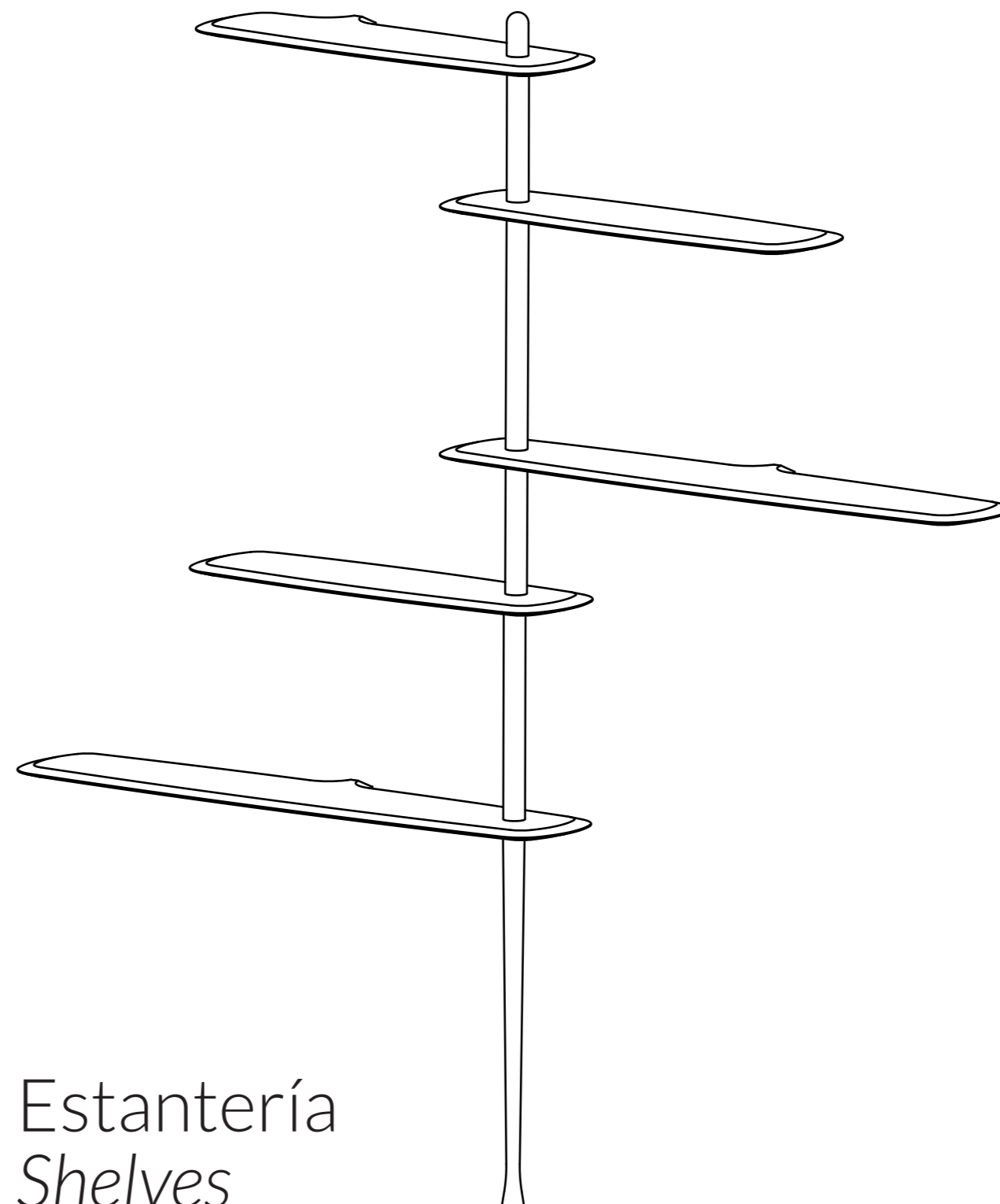
For shelves installed OVER 180 cm screw the screws at the top.



Instrucciones de montaje
Assembly instructions

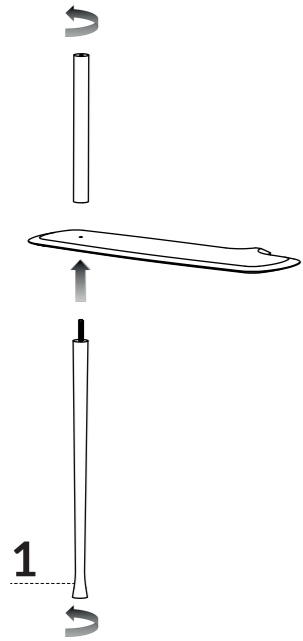
Colección Única Única Collection

nomon home

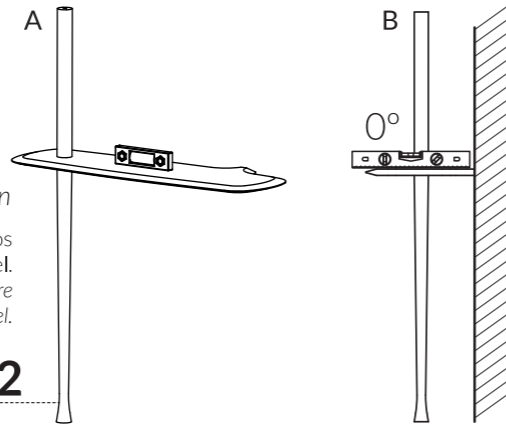


Estantería
Shelves

Para más ayuda visitar el videotutorial de montaje en: <https://vimeo.com/173324507>
 For further support visit the assembly video tutorial: <https://vimeo.com/173324507>

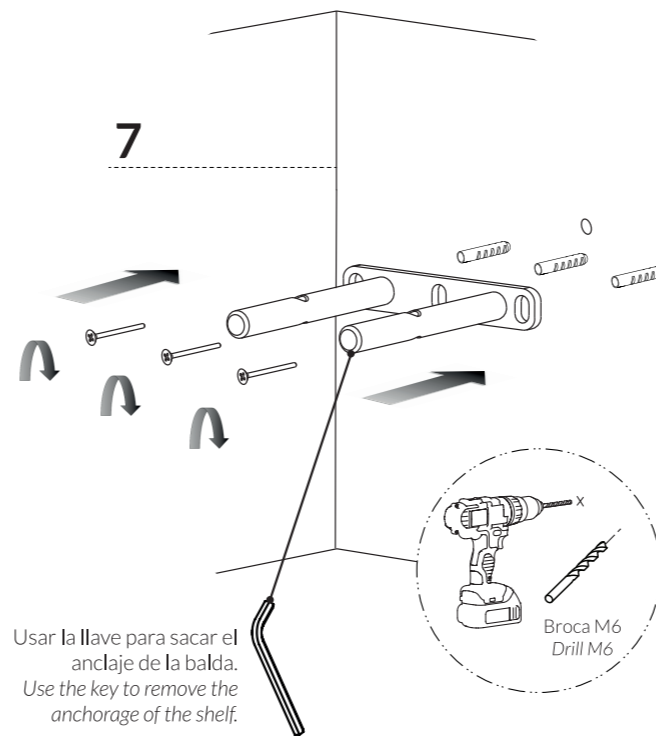


1



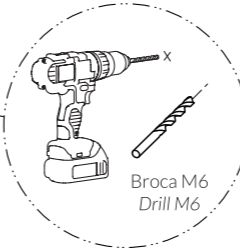
2

Atención / Attention
 Presionar los dos tramos antes de poner el nivel.
 Press the two rods before using the level.

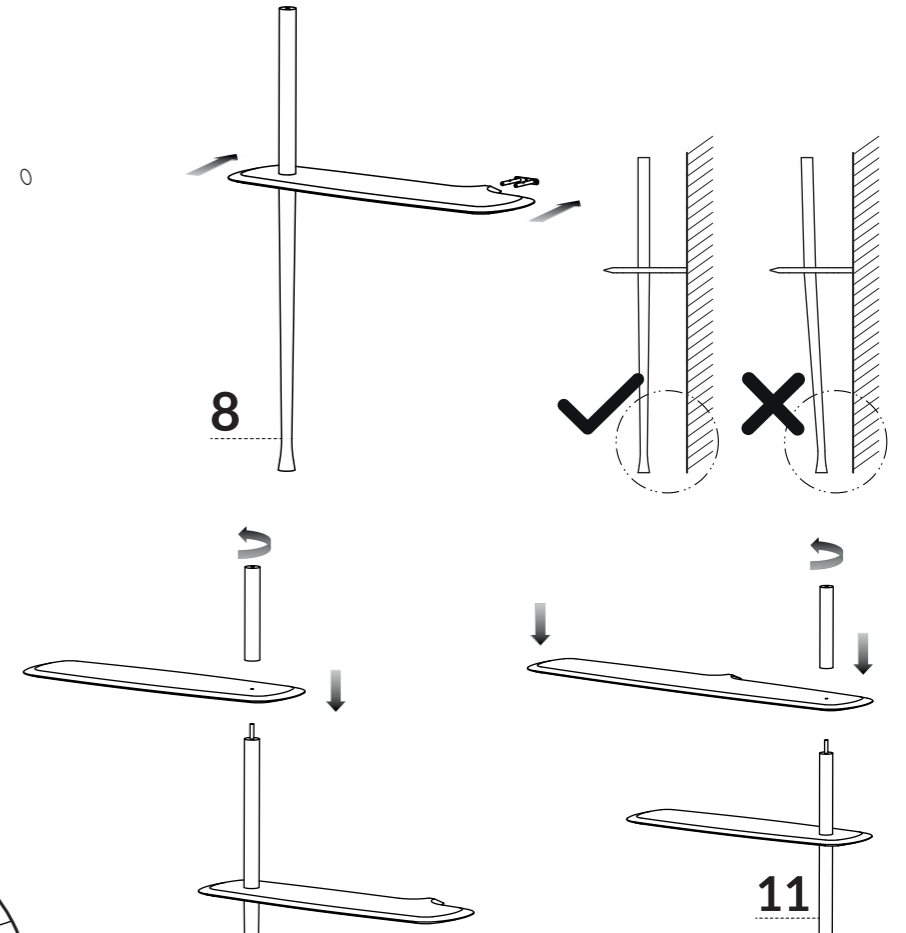


7

Usar la llave para sacar el anclaje de la balda.
 Use the key to remove the anchorage of the shelf.



Broca M6
 Drill M6

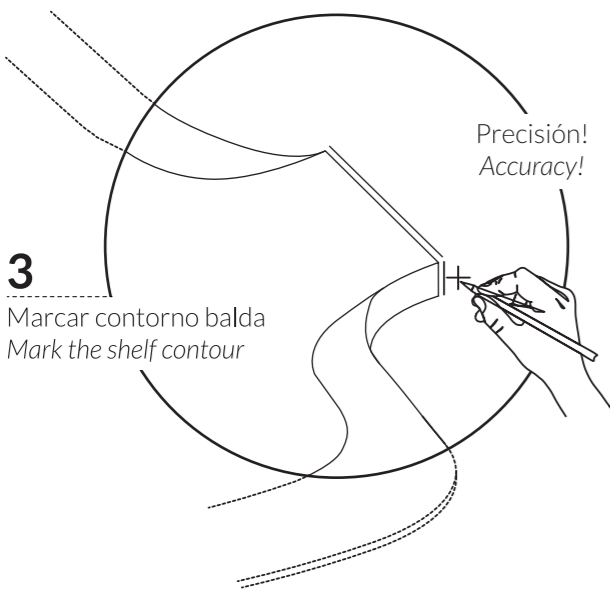
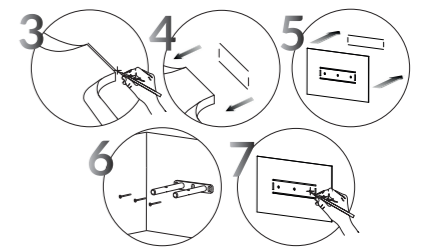


8

10

11

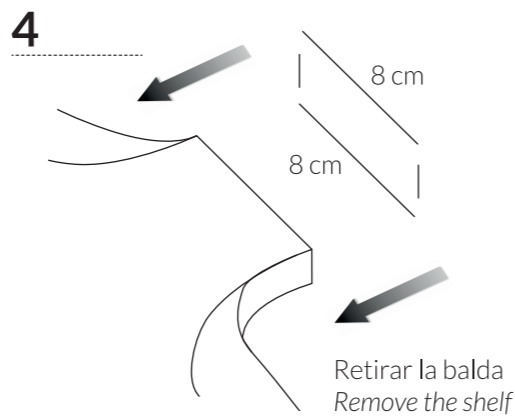
REPETIR PASOS
 REPEAT STEPS



3

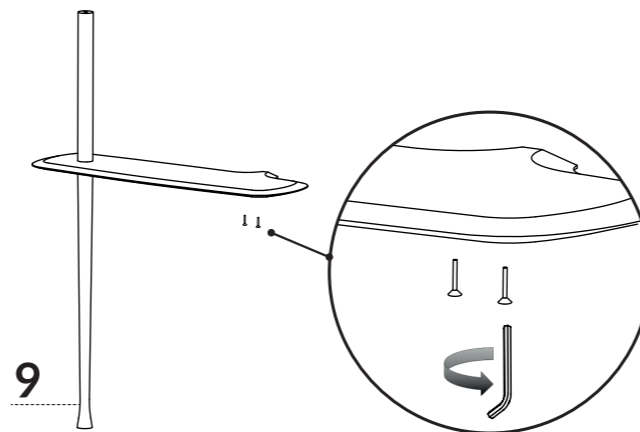
Marcar contorno balda
 Mark the shelf contour

Precisión!
 Accuracy!

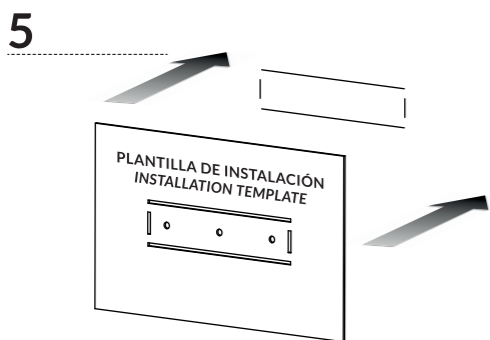


4

Retirar la balda
 Remove the shelf

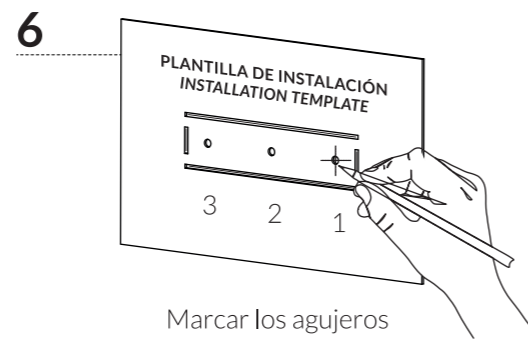


9



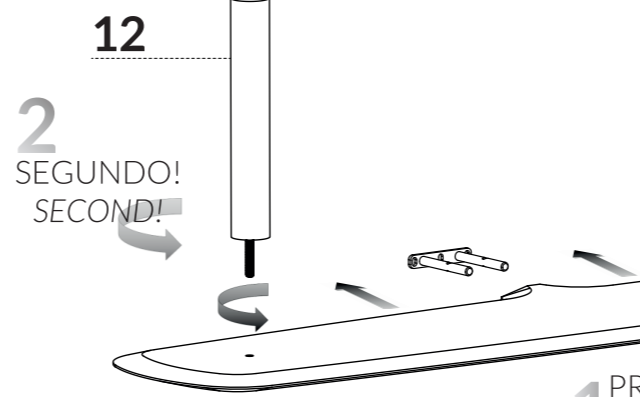
5

Atención / Attention
 Ajustar perfectamente la plantilla al dibujo.
 Adjust the template accurately to the drawing.



6

Marcar los agujeros
 Mark the holes

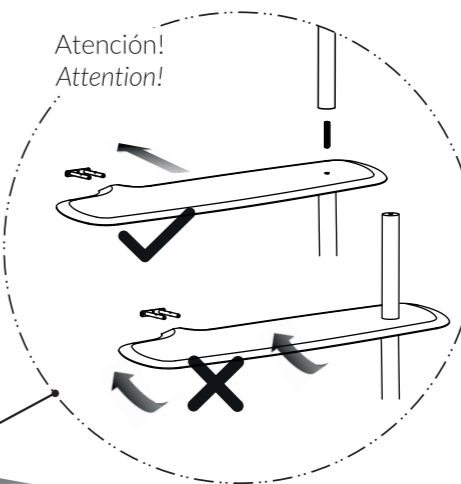


12

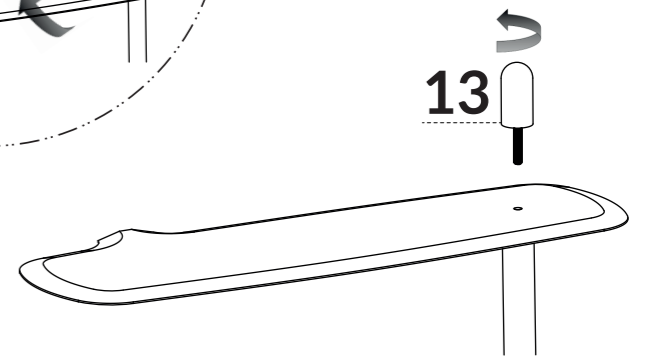
2 SEGUNDO!
 SECOND!

Atención!
 Attention!

1 PRIMERO!
 FIRST!



FINAL!
 FINAL!



13